

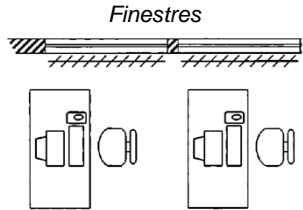
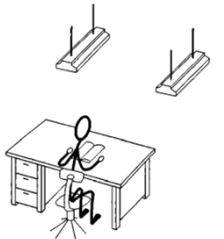


CRITERIS ERGONÒMICS PER DISSENYAR ESPAIS D'OFICINA

DIMENSIONS MÍNIMES

Superfície mínima d'espai de treball per persona (amb mobiliari i equips auxiliars)	Tot i que no hi ha cap normativa laboral que ho indiqui, aquest mínim es pot interpretar a partir del Codi Tècnic d'Edificació, CTE-2006 , que indica en ús administratiu, una densitat màxima d'ocupació d'1 persona per cada 10 m ² .
Superfície lliure per persona	2 m ² (RD 486/1997) Es tracta de la superfície mínima de moviment. En el cas de despatxos seria la de l'espai mínim entre la taula i algun altre moble o paret per darrere i els laterals.
Alçada mínima	2'5 m (RD 486/1997)

IL·LUMINACIÓ (Recomanacions de la Guia Tècnica del RD 488/1997)

Requisits de confort visual	<ul style="list-style-type: none">✓ Il·luminació uniforme✓ Lluminària òptima✓ Absència de brillantor enlluernant✓ Condicions de contrast adequades✓ Colors correctes✓ Absència de llums intermitents o efectes estroboscòpics
Nivell d'il·luminació	<ul style="list-style-type: none">✓ 500 lux✓ Recomanable il·luminació natural. En aquest cas, les finestres disposaran de cortines, persianes o lamel·les per regular l'entrada de llum.
Ubicació del lloc de treball i la pantalla, per tal d'evitar reflexes i enlluernaments	<ul style="list-style-type: none">✓ Situar taula i pantalla perpendiculars als punts de llum. És a dir, cap finestra davant ni darrere de la pantalla.✓ L'eix principal de la vista de la persona ha de ser paral·lel a la línia de les finestres. 
Il·luminació artificial general	<ul style="list-style-type: none">✓ Il·luminació directa mitjançant lluminàries amb pantalla reticular, disposades en fileres contínues, previstes per làmpades fluorescents.✓ Situar les lluminàries de manera que arribin a la persona lateralment.✓ Llum blanca.✓ Reactància electrònica d'alta freqüència 
Colors de sostre, paret i mobiliari	<ul style="list-style-type: none">✓ Colors pàl·lids.✓ Acabat mate



CRITERIS ERGONÒMICS PER DISSENYAR ESPAIS D'OFICINA

CLIMATITZACIÓ / VENTILACIÓ (Recomanacions de la Guia Tècnica del RD 488/1997)

Les condicions ambientals no han de constituir una font d'incomoditat o molèstia per als usuaris.

Temperatura recomanable	Humitat relativa recomanable	Renovació d'aire
En època d'estiu: 23 - 26 °C En època d'hivern: 20 - 24 °C	45-65 %	30 m ³ aire net/persona i hora (RD 486/1997). Aquesta renovació està pensada per ambients sense fum.

QUALITAT ACÚSTICA

- ✓ Límit de nivell de soroll produït per la velocitat de l'aire en els conductes i al travessar les reixes i els difusors = 45 dBA (Reglament d'instal·lacions tèrmiques als edificis)
- ✓ Límit sonor continu equivalent ≤ 55 dBA (Recomanacions de la Guia Tècnica del RD 488/1997)

INSTAL·LACIÓ ELÈCTRICA

- ✓ Cablejat canalitzat

TAULA I EQUIP INFORMÀTIC (Recomanacions de la Guia Tècnica del RD 488/1997)

Pla de treball

- ✓ Pla de treball suficientment ampli per permetre la col·locació de l'equip informàtic, documents i altres accessoris.



Pantalla

- ✓ La col·locació de la pantalla ha de ser frontal de manera que estigui a més de 40 cm respecte dels ulls de l'usuari i a una alçada que pugui ser visualitzada entre la línia de visió horitzontal i la traçada a 60 ° sota la horitzontal.

Teclat

- ✓ El teclat és col·locarà davant de la pantalla. Es deixaran uns 10 cm lliures a la taula, davant del teclat, per recolzar els braços.

Ratolí

- ✓ Disposar d'espai davant del ratolí per recolzar l'avantbraç, el canell i la mà.
- ✓ El ratolí s'ha de situar a nivell del teclat i tan a prop d'aquest com sigui possible.

Alçada

Es recomana:

- ✓ En taules d'alçada regulable entre 68 i 82
- ✓ En taules d'alçada no regulable uns 72 cm (+/- 1'5 cm)
- ✓ Per sota de la taula ha d'haver l'espai lliure suficient per permetre canvis de postura de les cames. (No col·locar calaixos, caixes o altre material)

Acabats de les superfícies

- ✓ Mate (per evitar reflexes)
- ✓ Color clar
- ✓ De baixa transmissió tèrmica
- ✓ Sense cantonades punxents

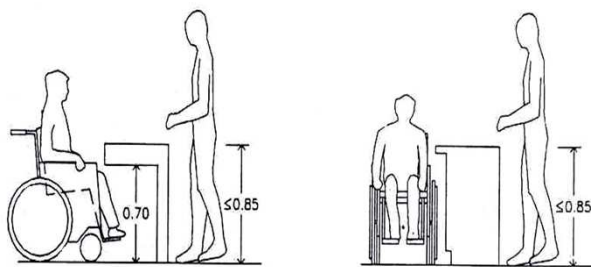


CRITERIS ERGONÒMICS PER DISSENYAR ESPAIS D'OFICINA

CADIRA

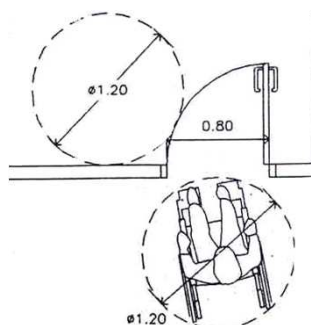
Alçada	<ul style="list-style-type: none">✓ Regulable.✓ En general aquest rang es situa entre 38 i 48 cm.
Respatller	<ul style="list-style-type: none">✓ Reclinable✓ Alçada d'aproximadament 50 cm sobre el pla del seient✓ Recolzament lumbar en forma de coixí
Pla del seient	<p>Es recomana :</p> <ul style="list-style-type: none">✓ Dimensions de 40 x 40 cm.✓ Lleugerament còncau, amb un farcit de làtex recobert d'un teixit transpirable.✓ Vora anterior del seient lleugerament corbada per evitar pressions sobre venes i nervis de les cames
Reposabraços	<ul style="list-style-type: none">✓ Reposabraços regulables en alçada i extraïbles.✓ No són recomanables els reposabraços llargs. El més habitual és la supressió d'aquests (fins i tot els curts) sempre i quan es disposi d'espai a la vora anterior de la taula per recolzar avantbraços i mans.
Suport base	<ul style="list-style-type: none">✓ Suport base de 5 peus per assegurar l'estabilitat i facilitar desplaçaments.✓ Rodes giratòries adequades al tipus de terra per evitar desplaçaments involuntaris.

ACCESSIBILITAT PER PERSONES USUÀRIES DE CADIRA DE RODES (CTE SUA 9)



Mobiliari d'atenció al públic accessible

- ✓ Alçada $\leq 0,85$ m
- ✓ Amplada del pla de treball $\geq 0,80$ m
- ✓ Espai lliure inferior (per permetre l'apropament d'una cadira de rodes):
 - ✓ Alçada ≥ 70 cm
 - ✓ Amplada ≥ 80 cm
 - ✓ Profunditat ≥ 50 cm



Portes

- ✓ Amplada lliure de pas $\geq 0,80$ m
- ✓ **Espai de gir:** En ambdues cares de les portes hi ha un espai horitzontal (que no interseccioni amb l'espai d'obertura de la porta) on es pot inscriure un cercle de 1,20 m de diàmetre.



CRITERIS ERGONÒMICS PER DISSENYAR ESPAIS D'OFICINA

PROTECCIÓ CONTRA INCENDIS (ÚS ADMINISTRATIU)

“Codi Tècnic de l'Edificació”-CTE i “Reglament d'instal·lacions de protecció contra incendis”-RIPCI

Extintors

- ✓ **Eficàcia: 21A – 113B**
 - ✓ **Ubicació: A 15 m** de recorregut en cada planta, com a màxim, des de tot origen d'evacuació. (*En general extintors de pols. Extintors de CO₂ com a reforç en les instal·lacions elèctriques*).
- En llocs fàcilment visibles i accessibles. Propers als punts on hi hagi major probabilitat d'originar-se un incendi, a ser possible a prop de les sortides d'evacuació. Col·locats de manera que la part superior de l'extintor quedi, **com a màxim a 1,70 m** sobre el terra.

Boques d'Incendi Equipades

- ✓ Per superfície construïda > 2.000 m². Tipus: **BIE 25 mm**
- ✓ *En zones de risc alt (per combustibles sòlids). Tipus: BIE 45 mm*
Les BIE de **25 mm** són més simples d'utilitzar i les BIE de **45 mm** tenen més capacitat extintora.
- ✓ **Ubicació:** La separació màxima entre cada BIE serà de 50 m. La distància des de qualsevol punt del local protegit fins a la BIE més propera no haurà d'excedir de **25 m**.

Sistema d'Alarma

- ✓ Per superfície construïda > 1.000 m²
- ✓ Ubicació dels polsadors: Es troben situats en les vies d'evacuació i al costat de les portes de sortida i als accessos a les escales. La distància màxima des de tot punt ocupable fins a un polsador ha de ser **menor a 25 metres**. L'alçada de col·locació s'ha de trobar entre 1,2 i 1,5 metres.

Detecció d'incendi

- ✓ Superfície construïda > 2.000 m². Detectors d'incendi en zones de risc alt
 - ✓ Superfície construïda > 5.000 m². Detectors d'incendi en tot l'edifici
- En funció del paràmetre a detectar, es disposa de:
- ✓ Detectors **tèrmics**
 - ✓ Detectors **de fum**
 - ✓ Detectors **de flama**
- S'escull el tipus de detectors a utilitzar en funció del tipus de recinte o zona a protegir (espai obert o tancat, més o menys diàfan, alçada, etc.), el tipus de combustible present i les possibles interferències (pols, fum, calor, etc.).

Hidrants exteriors

- ✓ Sempre hidrants per altura d'evacuació descendent > 28 m o altura d'evacuació ascendent > 6 m

Superfície construïda entre 5.000 m² i 10.000 m²	✓ 1 hidrant
Superfície construïda > 10.000 m²	✓ 1 hidrant més per cada 10.000 m ² addicionals o fracció

- ✓ **Ubicació:** L'hidrant en via pública ha d'estar a **menys de 100 m** de la façana accessible



CRITERIS ERGONÒMICS PER DISSENYAR ESPAIS D'OFICINA

Senyalització de les instal·lacions manuals de protecció contra incendis

Les instal·lacions de protecció contra incendis d'utilització manual s'han de senyalitzar amb les següents condicions:

- ✓ Senyalització d'acord amb la norma UNE 23033-1
- ✓ Han de ser visibles fins i tot en cas de fallada en el subministrament de l'enllumenat normal

- ✓ Queden fixades en la taula següent les dimensions dels senyals en funció de la distància d'observació:

Distància d'observació	Dimensions dels senyals
$d \leq 10 \text{ m}$	210 x 210 mm
$10 < d \leq 20 \text{ m}$	420 x 420 mm
$20 < d \leq 30 \text{ m}$	594 x 594 mm

SENYALITZACIÓ DELS ELEMENTS D'EVACUACIÓ

Criteris de senyalització:

- ✓ Les sortides en recintes amb una superfície $> 50 \text{ m}^2$ han de disposar d'un senyal amb el rètol "**SORTIDA**".
- ✓ Tota sortida prevista per a ús exclusiu en cas d'emergència es senyalitzarà amb el rètol "**SORTIDA D'EMERGÈNCIA**".
- ✓ En els **RECORREGUTS D'EVACUACIÓ es disposaran senyals indicatius de direcció**:
 - ✓ Sempre que des de l'origen de l'evacuació no es percebin clarament les sortides o els seus senyals indicatius.
 - ✓ Davant tota sortida d'un recinte amb ocupació > 100 persones que accedeixin lateralment a un passadís.
 - ✓ En els punts dels recorreguts d'evacuació en els quals existeixin alternatives que puguin portar a confusió.
- ✓ Els recorreguts d'evacuació, juntament amb les portes que no siguin de sortida i que puguin portar a confusió en la seva evacuació, han de disposar de senyal amb el rètol "**sense sortida**" en un lloc fàcilment visible però, en cap cas, sobre les portes.
- ✓ Els senyals s'han de situar de manera **coherent** amb l'assignació d'ocupants que es pretén fer cap a cadascuna de les sortides, segons el càlcul de l'ocupació establert.

Característiques dels senyals:

- ✓ Els senyals han de ser **visibles**, fins i tot, **en el cas de fallada del subministrament de l'enllumenat normal**.
- ✓ Quan es tracti de senyalització fotoluminescent les seves característiques d'emissió llumínica han de complir el que s'estableix a la Norma UNE 23035.

Ubicació dels senyals:

- ✓ L'alçada del cantó inferior dels senyals estarà preferentment a 2 - 2,5 m del terra.



CRITERIS ERGONÒMICS PER DISSENYAR ESPAIS D'OFICINA

Tamany dels senyals d'acord amb la distància d'observació			
SENYALS	10 m	20 m	30 m
	297 x 105 mm	420 x 148 mm	594 x 210 mm
	402 x 105 mm	568 x 148 mm	804 x 210 mm
	297 x 148 mm	420 x 210 mm	594 x 297 mm
	445 x 148 mm	630 x 210 mm	891 x 297 mm

ENLLUMENAT D'EMERGÈNCIA

- ✓ En tots els recorreguts d'evacuació
- ✓ En tots els recintes d'ocupació > 100 persones

FAÇANES ACCESSIBLES

- ✓ Els edificis o establiments han de garantir, en funció de la seva ocupació, el nombre mínim de façanes accessibles següent:

Ocupació (persones)	Nombre mínim de façanes accessibles
Fins a 1.500	1
De 1.501 a 2.500	2
De 2.501 a 3.500	3
Més de 3.500	Totes les façanes han de ser accessibles

INSTRUCCIÓ TÈCNICA COMPLEMENTÀRIA. Nombre de façanes accessibles. SP 121:2012